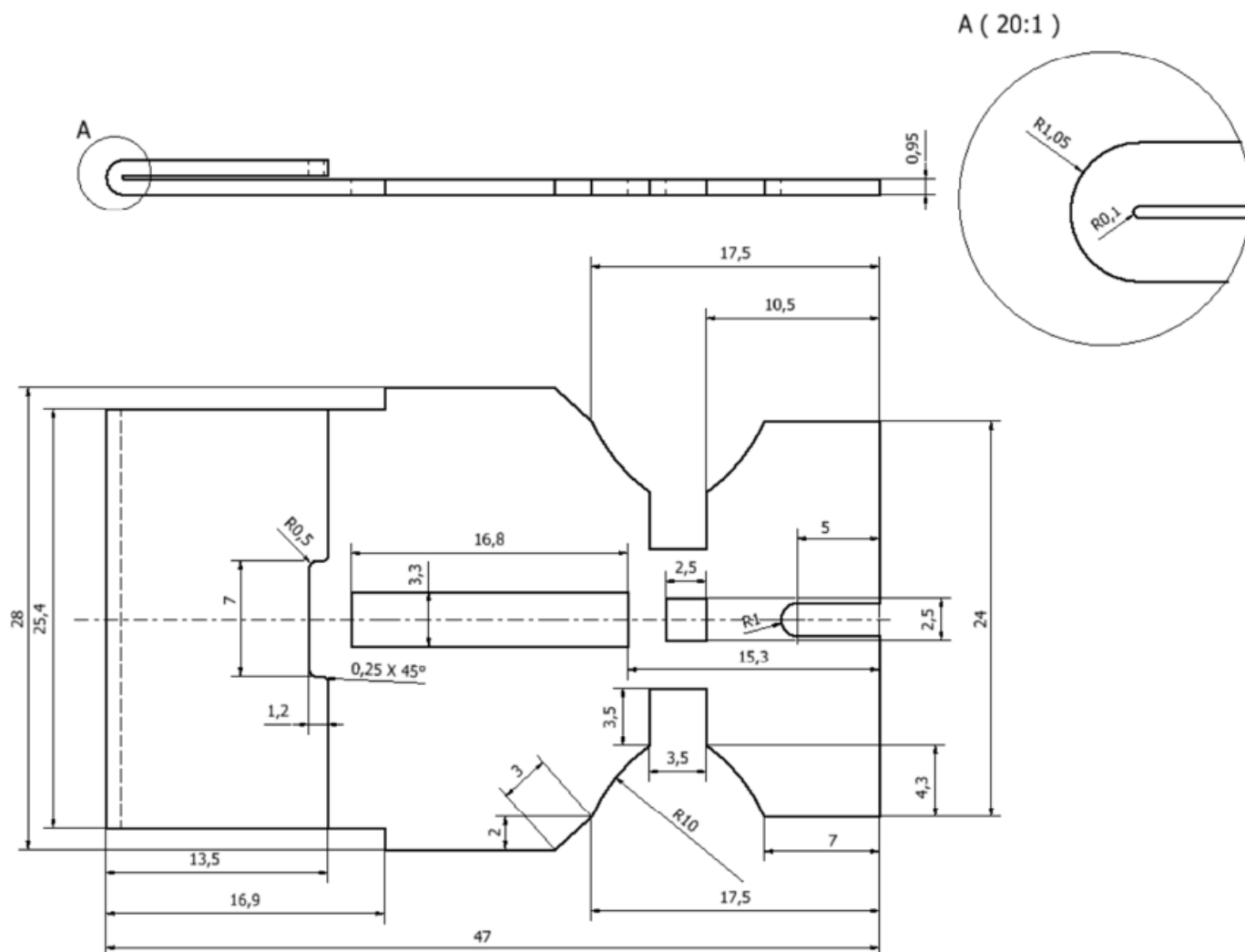


## Ćwiczenie nr 9 – Zadania do wykonania

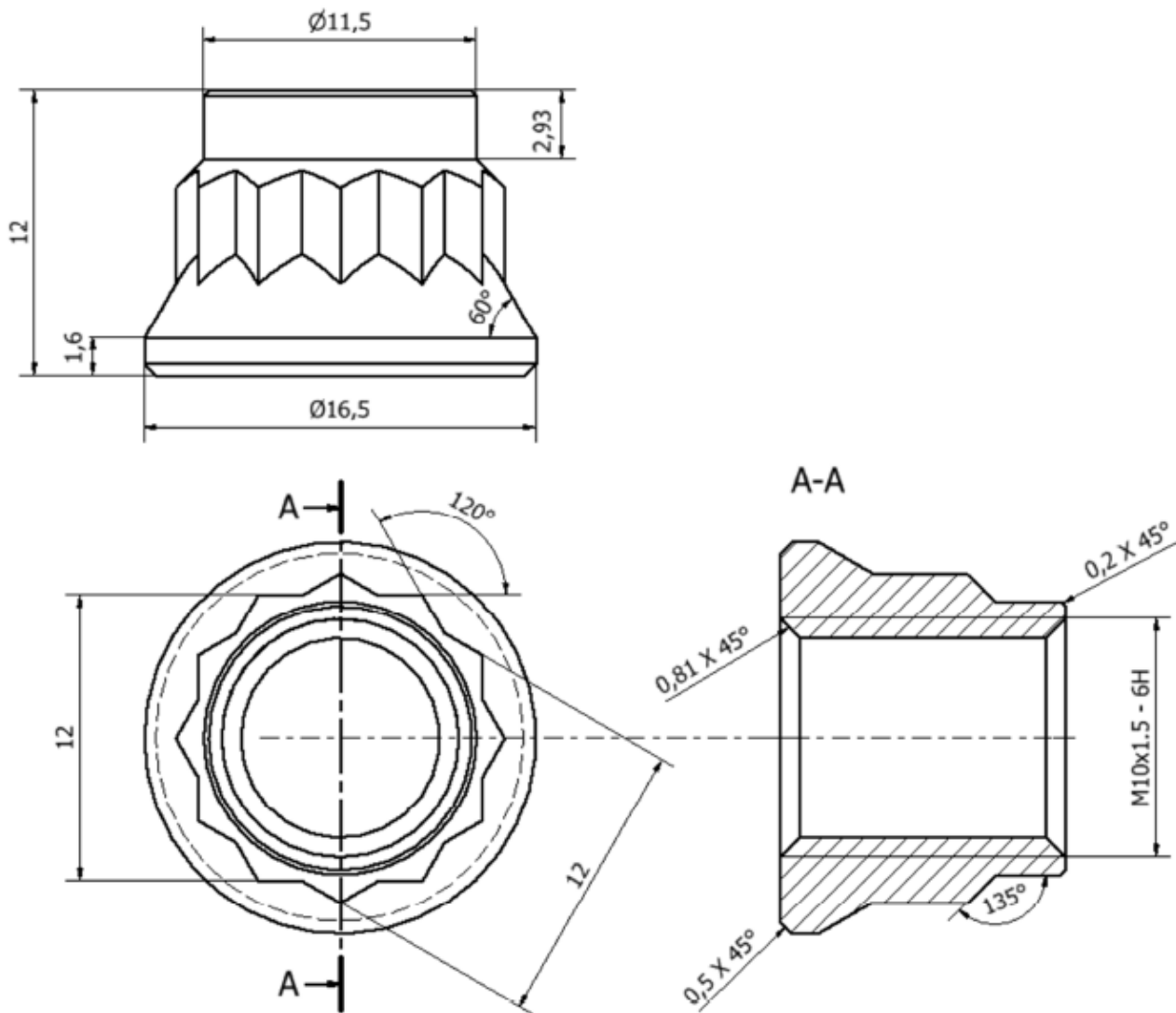
### Zadanie 1

Wykonać model części pokazanej na rysunku. Wykonać rysunek.



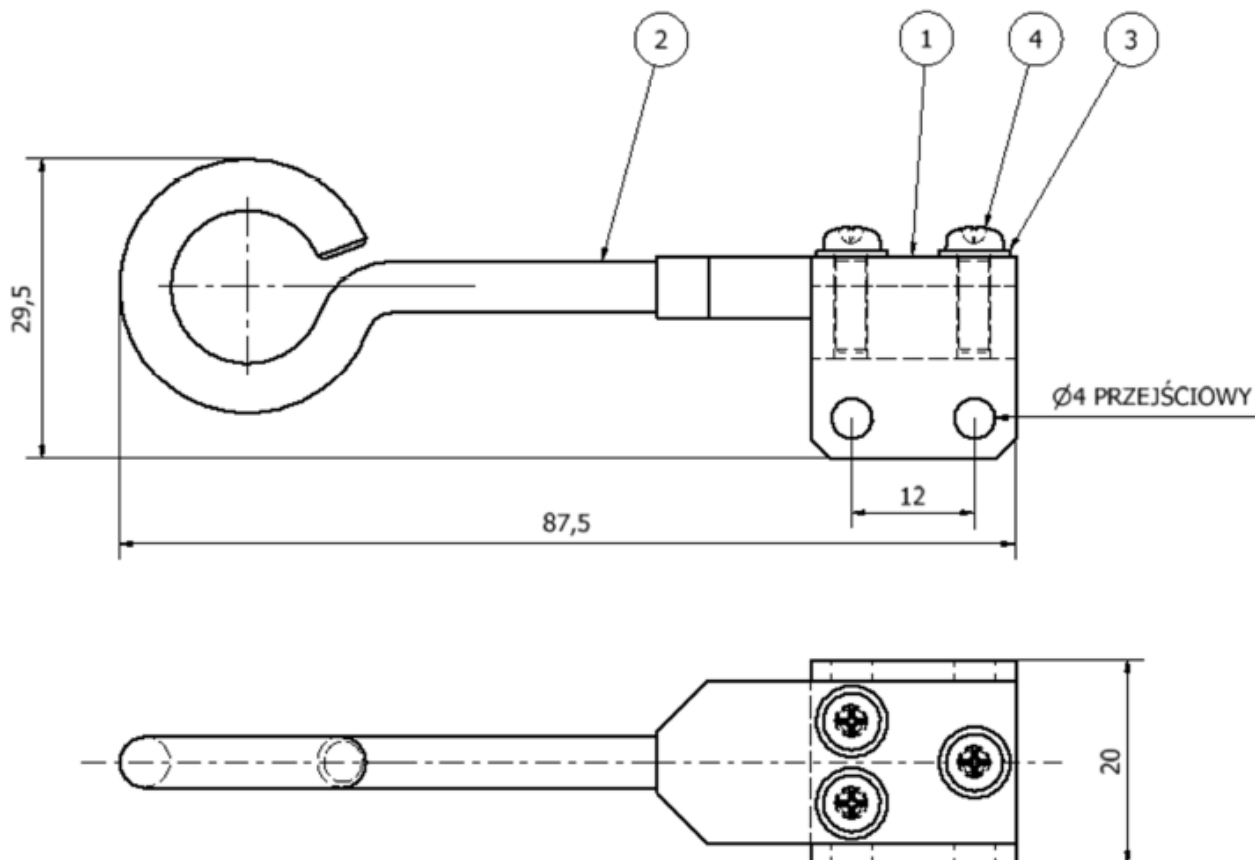
**Zadanie 2**

Wykonać model pokazanej nakrętki. Wielokąt jest utworzony z dwóch sześciokątów foremnych obróconych względem siebie o kąt  $90^\circ$ . Utworzyć rysunek.



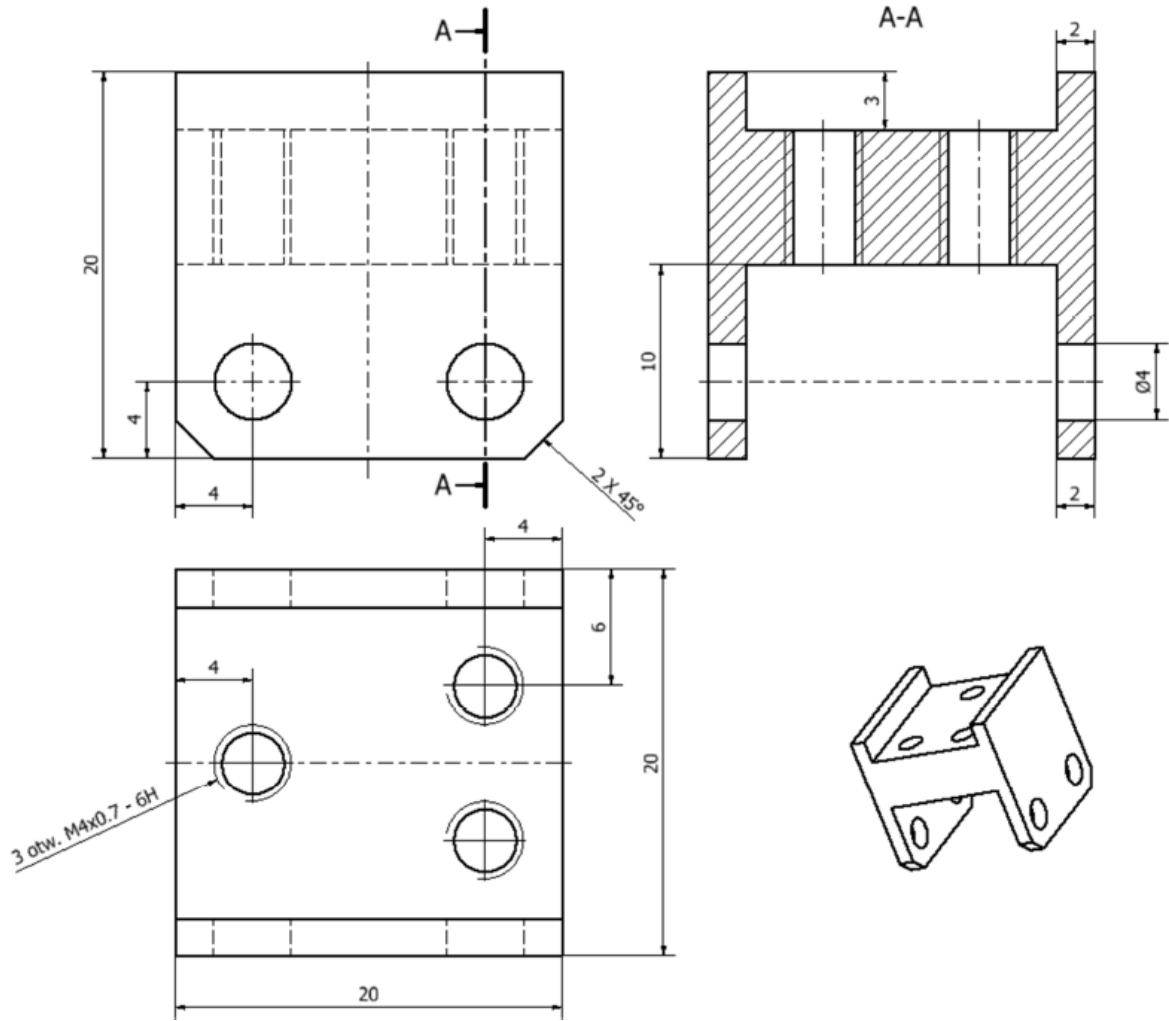
## Zadanie 3

Wykonaj model zespołu i jego dokumentację. W skład zespołu wchodzi 2 elementy do wykonania oraz podkładki i wkręty standardowe.

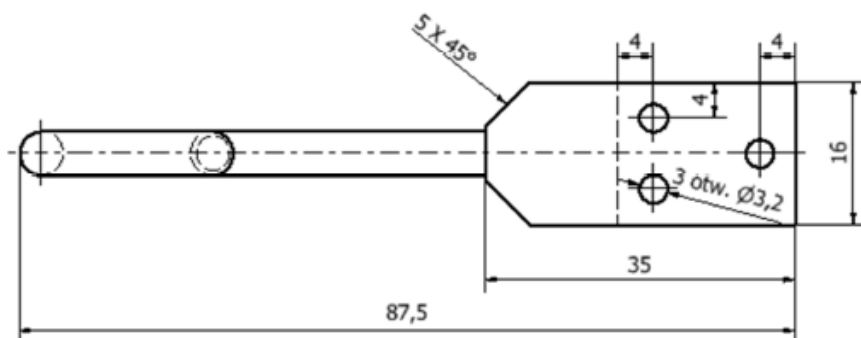
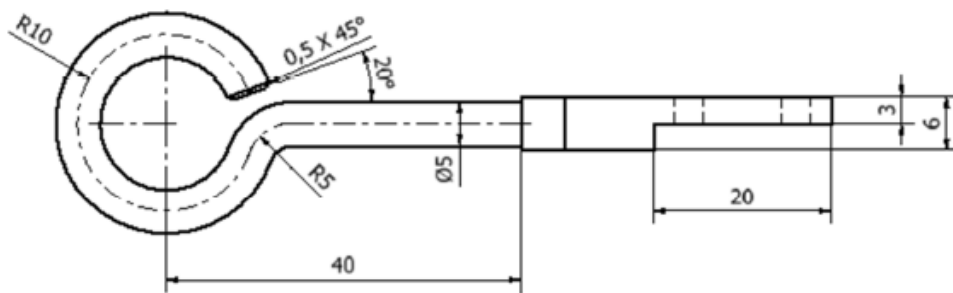


LISTA CZĘŚCI			
ELEMENT	ILOŚĆ	NR CZĘŚCI	OPIS
1	1	14_wspornik	
2	1	14_zaczep	
3	3	ISO 7089 - 3 - 140 HV	Podkładki okrągłe - Szereg normalny - Klasa dokładności A
4	3	ISO 7045 - M3 x 10 - 4.8 - H	Wkręt z łbem stożkowym ściętym z wgłębieniem krzyżowym w kształcie H - Klasa dokładności A

Rysunek zespołu.



Wspornik.



Zaczep.